

Электропривод с большим ходом штока для 2-ходовых и 3-ходовых больших седельных клапанов DN 200/DN 250

- Фактическое усилие 12 кН
- Номинальное напряжение 230 В ~
- Управление: 3-позиционное

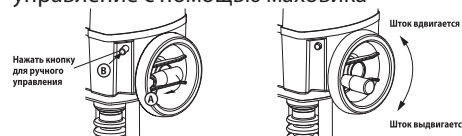
Управление

Электропривод управляется стандартным 3-позиционным сигналом. При достижении конечного положения двигатель отключается с помощью одного из двух, зависящих от нагрузки, выключателя. Эти выключатели выполняют защитную функцию при попадании посторонних предметов между конусом клапана и его седлом.

Установка. Электропривод устанавливается на надлежащий клапан во время комплектации заказа. Подключение питания изолировано. Место соединения клапана с приводом выполнено специальным образом, предотвращающим смещение привода относительно клапана.

Ручное управление

При отключении питания и/или отключенном двигателе возможно ручное управление с помощью маховика



Для ручного управления выполнить следующие действия:

- Выдвинуть рукоятку из маховика **(A)**
 - Медленно вращая маховик, нажать кнопку для ручного управления **(B)**
- Кнопка включена
- Поворачивать ручное колесо в направлении по часовой стрелке → Шток привода выдвигается ↓
 - Поворачивать ручное колесо против часовой стрелки → Шток привода вдвигается ↑

Двигатель привода находится в отключенном состоянии пока ручное колесо выщелкивается автоматически при включении двигателя.

Высокая функциональная надежность

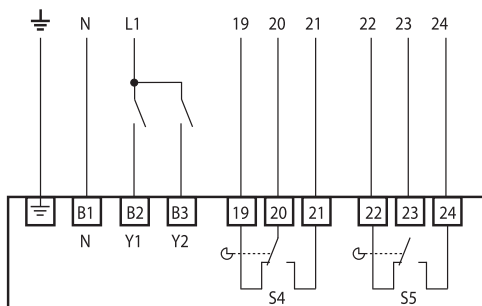
Привод защищен от короткого замыкания, смены полярности и перегрузки.

Индикация положения

Положение штока клапана отображается при помощи механического указателя на переходнике. Указатель настраивается автоматически

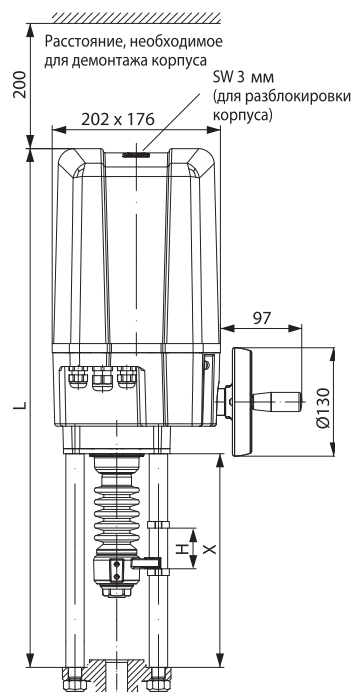
Технические данные	
Номинальное напряжение	230 В ~ , 50 Гц
Расчетная мощность заданная	109 ВА
Соединение	Клеммы, 1,5 мм ²
Фактическое усилие, усилие на закрытие	12 кН
Управление	3-позиционное импульсное
Минимальная длительность импульса	> 0,5 с
Ручное управление	Ручным маховиком, временное
Номинальный ход	65 мм
Фактический ход штока	0,79 мм/с
Указатель положения	Механический (30...) 65 мм штока
Вспомогательные переключатели	2 (нагрузка 16А , 250 В~)
Класс защиты	II
Степень защиты корпуса	IP 65
Температура окружающей среды	-20...+70 °С
Температура хранения	-40...+80 °С
Влажность окружающей среды	95% отн., не конденсир.
Техническое обслуживание	Не требуется
Вес	10,5 кг

Схема подключения



	(M)	A - AB	A - AB
Y1	↓	0%	100%
Y2	↑	100%	0%

Габаритные размеры



X [мм]	L [мм]	H [мм]
271	668	65